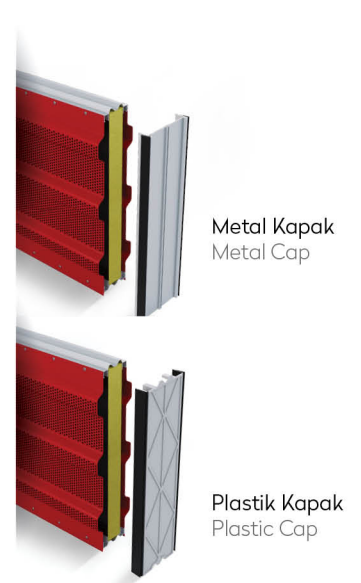
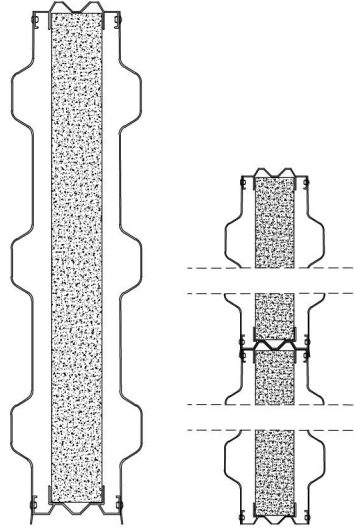
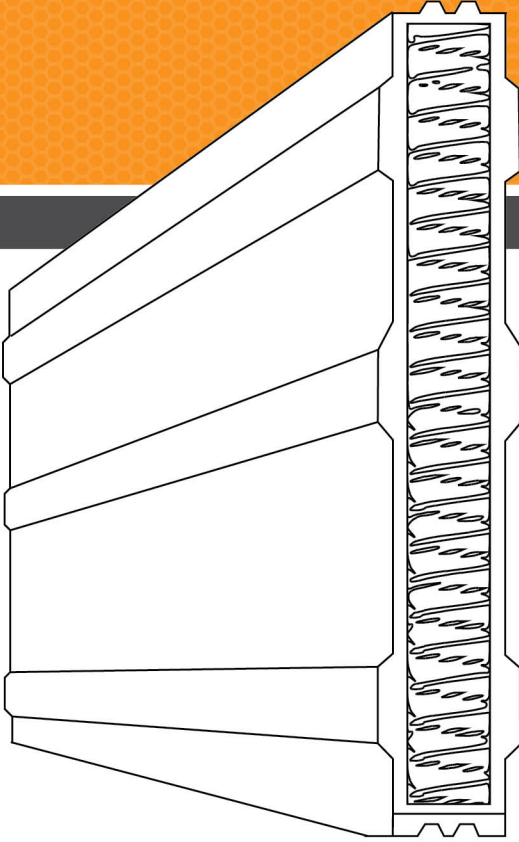


USK SINGLE SIDE

Technical data sheet



Metal Kapak
Metal Cap

Plastik Kapak
Plastic Cap

- Tek taraflı yutum ve yalıtım performansı
- Alt ve üst profil saca perçinli sistem sayesinde yüksek rijitlik
- Taş yünü özel siyah cam tül kaplı su tutmaz yanmaz özellikli
- Optik ve akustik entegre drenaj sistemi ile yüksek dayanıklılık
- Alüminyum levha deniz suyuna karşı dayanıklı
- Profil kapaklar çift taraflı epdm kauçuk conta sistem
- Geri dönüşüm alüminyum malzemelerden üretilmiştir.

- One-sided absorption and insulation performance
- High rigidity thanks to the riveted system on the lower and upper profile sheet metal
- Rock wool is covered with special black glass tulle, water-repellent, fireproof
- High durability with optical and acoustic integrated drainage system
- Aluminum sheet is resistant to sea water
- Profile covers double-sided EPDM rubber seal system
- Produced from recycled aluminum materials.

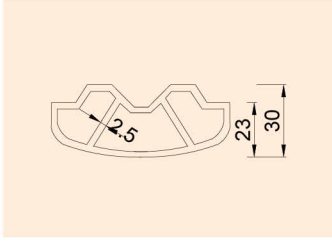
Yükseklik (H) Height	500mm
Uzunluk (L) Length	4960mm'ye kadar Up to 4960mm
Kaplama Coating	Elektrostatik Poliyester Fırın Boya Electrostatics Polyester Coating
Renk Colour	Rall Kodları Rall Codes
Delik Çapı Hole Diameter	5mm
Sertifika Certificate	CE Notified Body No:1783 / TS EN 14388:2005/AC:2008

Ses Yutum Sound Absorption	"DL _a 20dB TS EN 1793-1: DL _a TS EN 1793-1:2013-06, TS EN 1793-3:2002-04"
Ses Yalıtım Sound Insulation	"DLR 22 (dB) TS EN 1793-2: DLR TS EN 1793-2:2018, TS EN 1793-3:2016"
Düşen Parçalar Shatter Properties	TS EN 1794-2: 2018 EK-A (Annex A) Sınıf/Class 2
Çalı Yangınına Karşı Dayanım Performansı Fire Resistance	TS EN 1794-3 (Sınıf/Class 3)
Demiryolu Standardı Ses Yutum Railway Standard Sound Absorption	"DL _a 22 dB TS EN 16272-2:2013-04, TS EN 16272-3:2013-04;"
Demiryolu Standardı Ses Yalıtım Railway Standard Sound Insulation	"DLR 26 dB R _w (C,C _{tr})= 28,2 (-1;-6) dB TS EN 16272-1:2013-04, TS EN 16272-3:2013-04;"
Işık Yansımaları Light Reflectivity	TS EN 1794-2 EK-D (Annex D) (Sınıf/Class 3)

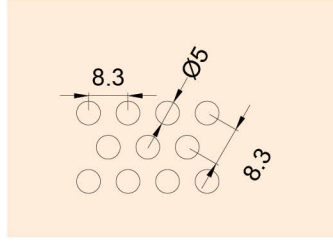
USK-SINGLE SIDED



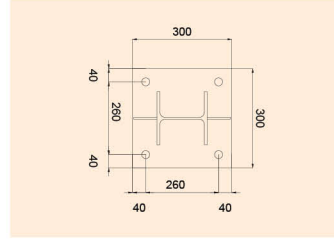
Technical data sheet



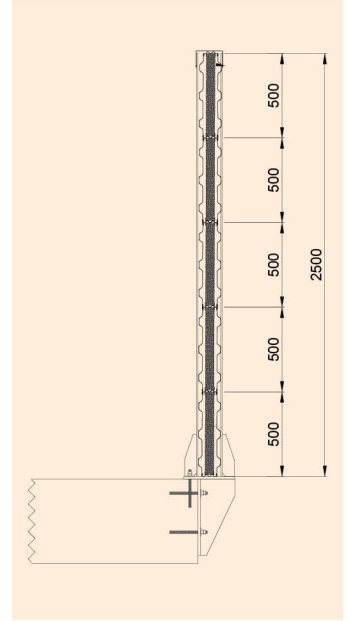
EPDM AKUSTİK CONTA DETAYI
EPDM ACOUSTIC SEAL DETAIL



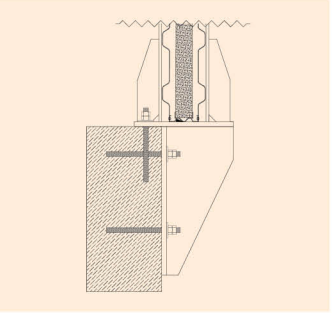
PERFORASYON DÜZENİ
PERFORATION PATTERN



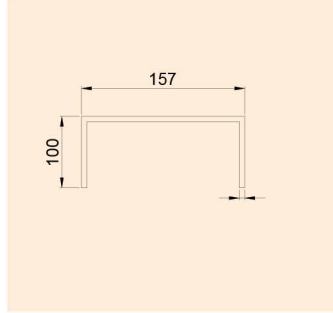
FLANŞ DETAYI
DETAIL PLATE



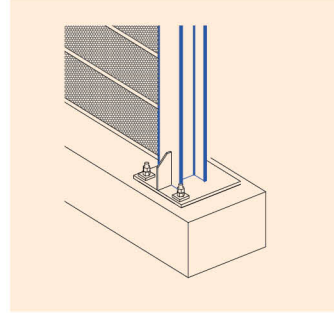
"A-A" KESİTİ
SECTION "A-A"



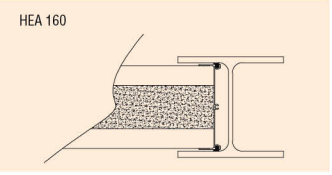
PANEL YAPI DETAYI
PANEL BUILDING DETAIL



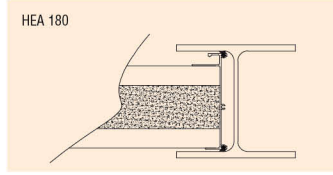
METAL KAPAK
METAL CAPS



FLANŞ DETAYI
DETAIL PLATE



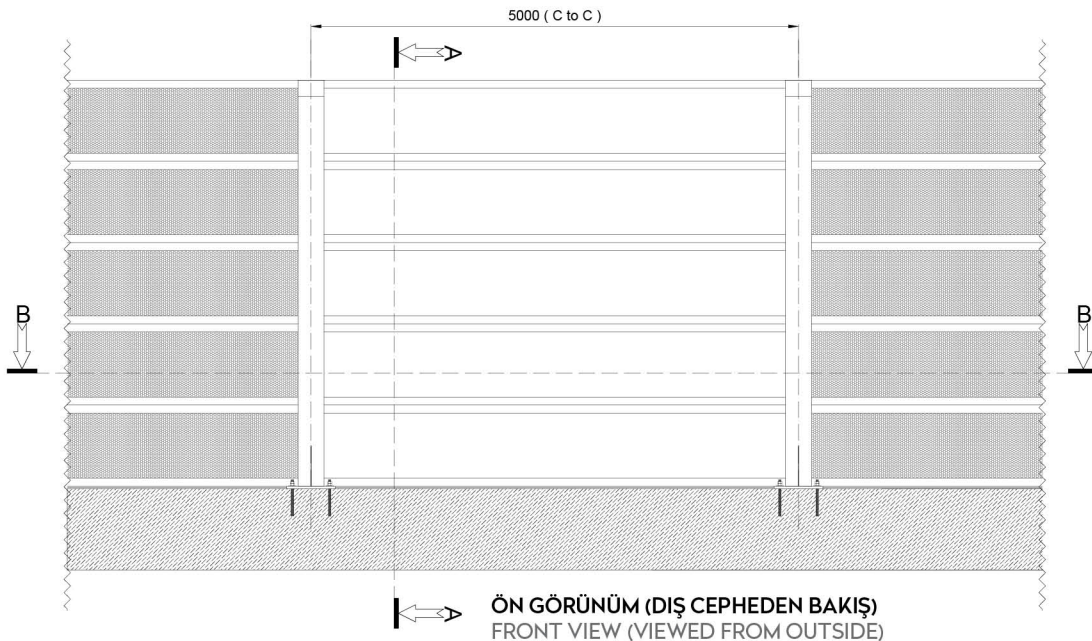
HEA 160



HEA 180



"B-B" KESİTİ (ÜSTTEN GÖRÜNÜM)
SECTION "B-B (TOP VIEW)"



ÖN GÖRÜNÜM (DIŞ CEPHEDEN BAKIŞ)
FRONT VIEW (VIEWED FROM OUTSIDE)



UŞAKLIGİL MODÜLER YAPI SİSTEMLERİ İNŞAAT SANAYİ TİC.LTD.ŞTİ

MERKEZ FABRİKA: Eyüp Sultan Mh.Osmangazi Cd. No:146 Sancaktepe / İstanbul / Tel: +90 (216) 561 00 34 - Fax: +90 (216) 311 20 29
KOCAELİ FABRİKA: Makine ihtisas Org. San. Böl. 112 ada 3 parsel 5 Cd. No:8 Dilovası /Kocaeli / Tel: +90 (262) 502 08 04/05 - Fax: +90 (262) 502 08 09
Mail : info@usakligilsesbariyeri.com • Web: www.usakligilsesbariyeri.com