



POLYCARBONATE

A C R Y L I C

One more step
to silence



USAKLIGİL® SoundStop



Solid polikarbonat ve akrilik ses bariyerleri, çeşitli endüstrilerde ve şehir planlamasında yaygın olarak kullanılmaktadır. Yolların yanında, demiryolları, havaalanları, endüstriyel tesisler ve konut alanları gibi birçok farklı ortamda gürültü kontrolü için tercih edilebilirler.

Solid polycarbonate and acrylic noise barrier are widely used in various industries and urban planning. They can be preferred for noise control in many different environments such as alongside roads, railways, airports, industrial facilities, and residential areas.

TRANSPARENT POLYCARBONATE ACRYLIC



FAYDALARI

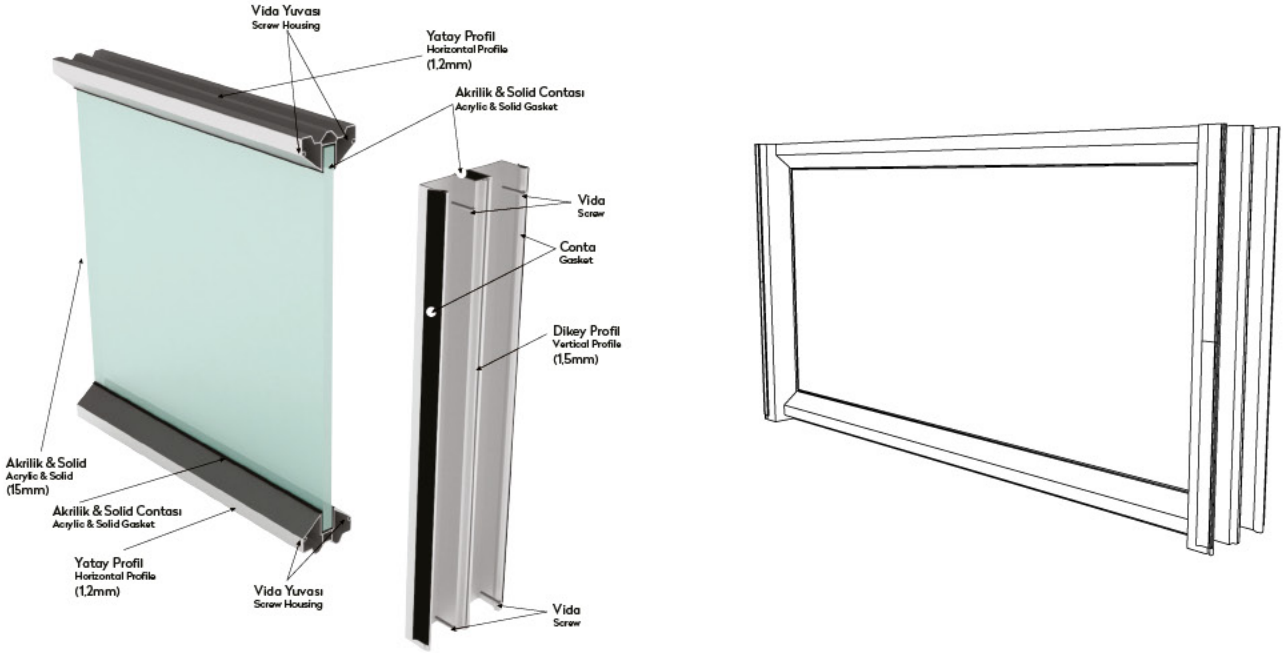
- Mükemmel ses yalıtım performansı
- Cama göre 300 kat daha sağlam %50 daha hafif oluşu
- Kullanılan uşaklıgil soundstop yüksek dayanım ve korozyon direnci
- Yanmaz özelliğe sahip oluşu ve kırılmaz yapısı ile darbe dayanımı yüksek
- Kullanılan tüm malzemeler %100 geri dönüştürülebilir.
- Diğer uşaklıgil ses bariyerleriyle birleştirildiğinde artırılmış ses koruması ve ses emilimi
- Sağlam kaset yapısı yüksek yükler içinde uygundur.
- Kullanılan tüm malzemeler yüksek uv ve renk direnci
- İsteğe bağlı kuş koruma şeritleri

BENEFITS

- Perfect sound insulation performance
- 300 times stronger and 50% lighter than glass
- Utilizes Uşaklıgil Soundstop for high durability and corrosion resistance
- Non-flammable with high impact resistance due to unbreakable structure
- All materials used are 100% recyclable.
- When combined with other Uşaklıgil sound barriers, increased sound protection and absorption
- Solid cassette structure suitable for heavy loads.
- All materials used have high UV and color resistance
- Optional bird protection strips.

Technical data sheet

Yükseklik (H) Height	2000mm	Ses Yalıtım Sound Insulation	"DLR 30 dB RW 32 dB TSE EN 1793-2: DLR
Uzunluk (L) Length	4960mm'ye kadar Up to 4960mm	Demiryolu Standardı Ses Yalıtım Sound Insulation	"DLR 32 dB RW 34 bB TSE EN 1793-2
Kaplama Coating	Elektrostatik Poliyester Fırın Boya Electrostatics Polyester Coating	Avrupa Sertifika European Certificates	Resistance to brushwood fire according to " : DIN EN 1794-2, Annex A: Class 2 ZTV-LSW 06, Section 2.5.4 Impact of Stones according to: DIN EN 1794-1, Annex C: Passed Danger of falling debris according to: DIN EN 1794-2, Annex B: Class 6
Renk Colour	Ral Kodları Ral Codes		



ÜRÜN ÖZELLİKLERİ

- Görüşleri engellemeyen gürültü bariyeri
- Yüksek ısı yalıtımlı sağlar
- Işık geçirgenliği yüksek ürün
- Özel yerler için güvenli malzeme
- Özel projelerde geniş renk yelpazesi
- Enerji ve maliyet tasarrufu
- CE uygunluk belgesi
- İsteğe bağlı kuş desen korumalı sistem
- Alüminyum kaplamalı kasadan yapılmış sağlam çerçeve profil

PRODUCT SPECIFICATIONS

- Noise barrier that doesn't obstruct views
- Provides high thermal insulation
- High light transmission product
- Secure material for special locations
- Wide range of colors for special projects
- Energy and cost savings
- CE compliance certificate
- Optional bird pattern protection system
- Sturdy frame profile made of aluminum-coated casing.





))| **USAKLIGİL**® SoundStop

UŞAKLIGİL İNŞAAT TEL ÖRME ÇİT SANAYİ ve TİC.LTD.ŞTİ

MERKEZ FABRİKA: Eyüp Sultan Mh.Osmangazi Cd. No:146 Sancaktepe / İstanbul
Tel: +90 (216) 561 00 34 - Fax: +90 (216) 311 20 29

KOCAELİ FABRİKA: Makine ihtisas Org. San. Böl. 112 ada 3 parsel 5 Cd. No:8 Dilovası /Kocaeli
Tel: +90 (262) 502 08 04/05 - Fax: +90 (262) 502 08 09
Mail : info@usksoundbarrier.com • Web: www.usksoundbarrier.com

